


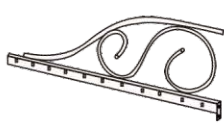
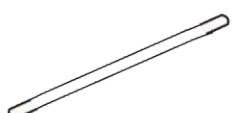












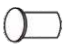





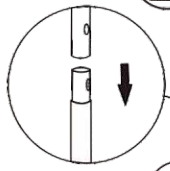
ADELISA



				
1 2x	2 4x	3 4x	4 4x	5 16x
				
6 2x	7 1x		9	2
				
10	2x	11	2x	12 1x

 M8X45mm	 M6X45mm	 M6X16mm	 M6X10mm	 M6	 M8
A 8x	B 14x	C 20x	D 10x	E 24x	F 8x
			 M6		
G 4x	H 4x	I 1x	J 1x		

1



2

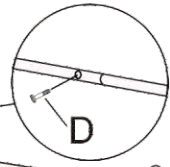
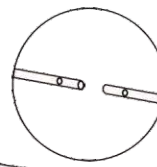
9

3

1

11

10



D





DE

EB

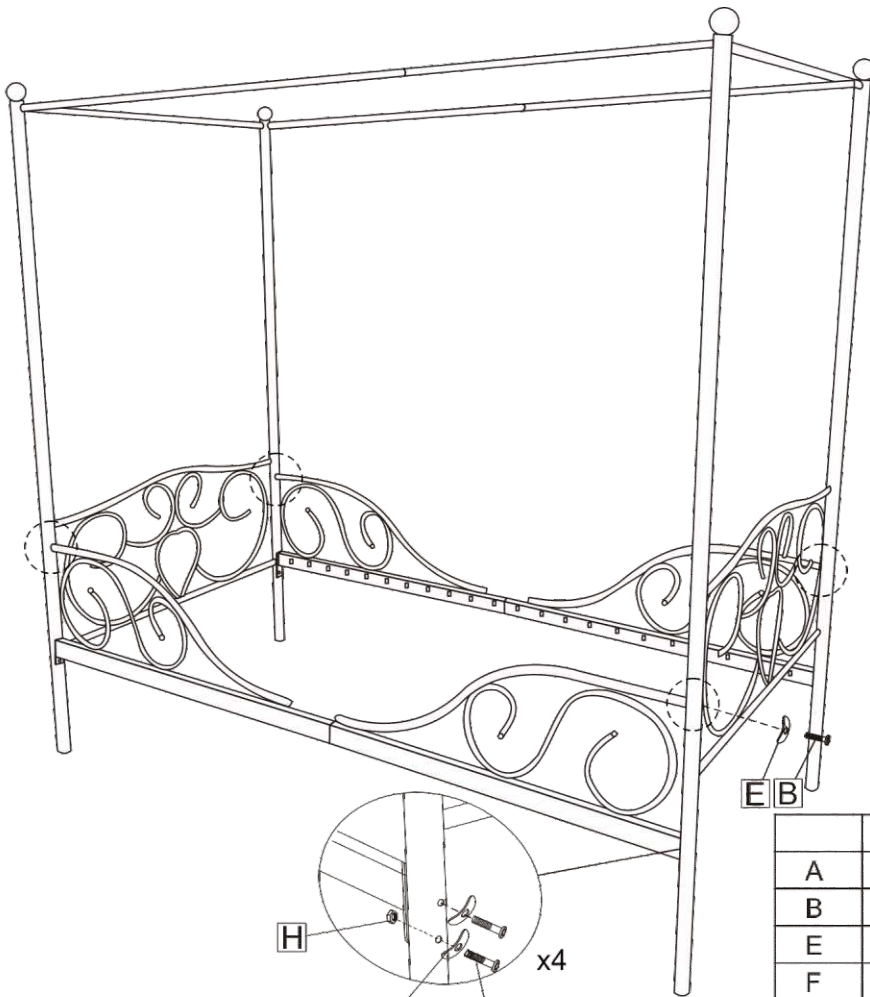
DE

CE

CE

B		M6X45mm	4
C		M6X16mm	8
D		M6X10mm	1
E		M6	2

2








EB

H

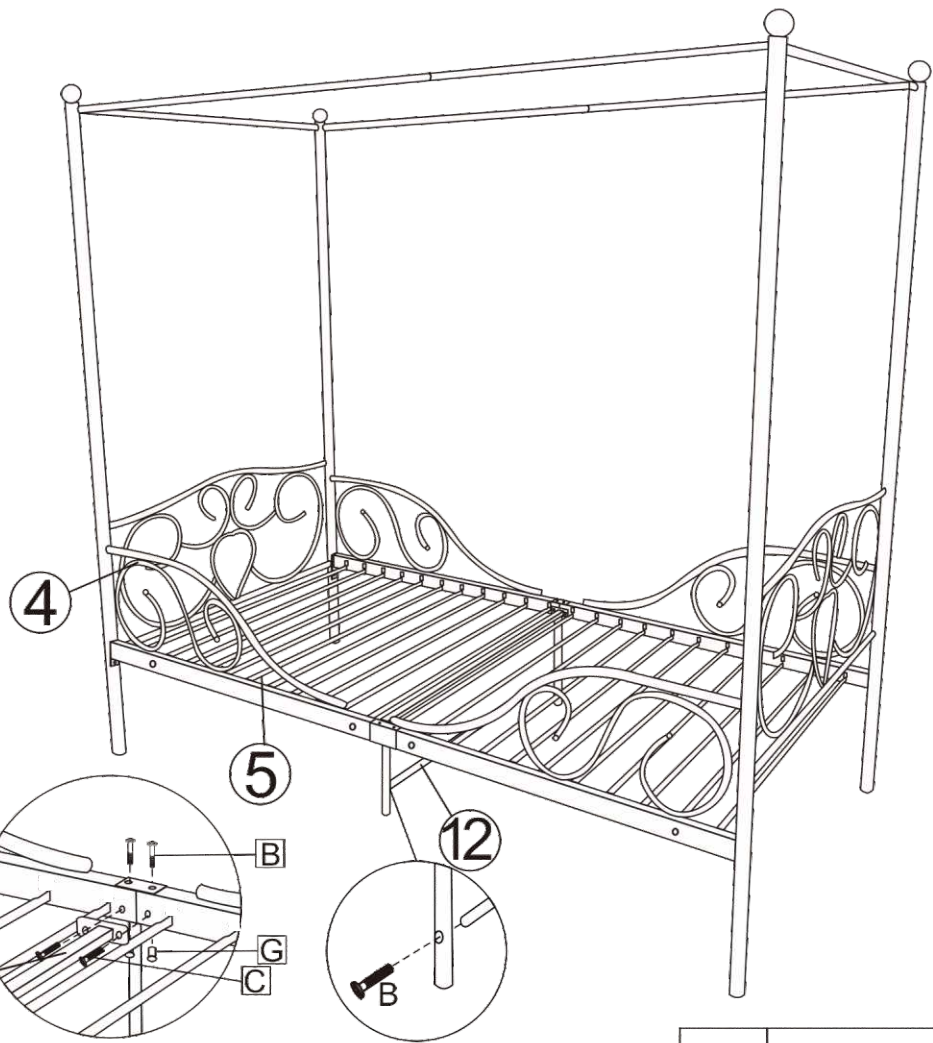
F




A

x4

A		M8X45mm	8
B		M6X45mm	4
E		M6	4
F		M8	8
H			4

3



B	 M6X45	6
C	 M6X16	4
G		4

4

